

# CAMARO vs. MUSTANG

*LOS DOS MÍTICOS MUSCLE CARS QUE FORJARON LA LEYENDA DE LA RUTA 66*



# CAMARO vs. MUSTANG

## LA COLECCIÓN DEFINITIVA



MODELOS REPRODUCIDOS  
CON MÁXIMO DETALLE.

**COLORES EXCLUSIVOS** CON  
LA REFERENCIA DE PINTURA  
ORIGINAL DEL FABRICANTE.



# UNA OBRA EDITORIAL ÚNICA PARA REVIVIR EL DUELO MÁS LEGENDARIO DE LA HISTORIA DEL AUTOMOVILISMO



# LA RIVALIDAD QUE NACIÓ EN EE.UU. Y RUGIÓ EN LAS CARRETERAS DE TODO EL MUNDO

LA COMPETENCIA COMERCIAL DE LOS AÑOS 60 QUE SE TRANSFORMÓ EN UNA BATALLA DE ESTILOS, POTENCIA Y PASIONES Y CONQUISTÓ EL CORAZÓN DE LOS FANÁTICOS EN TODO EL MUNDO.

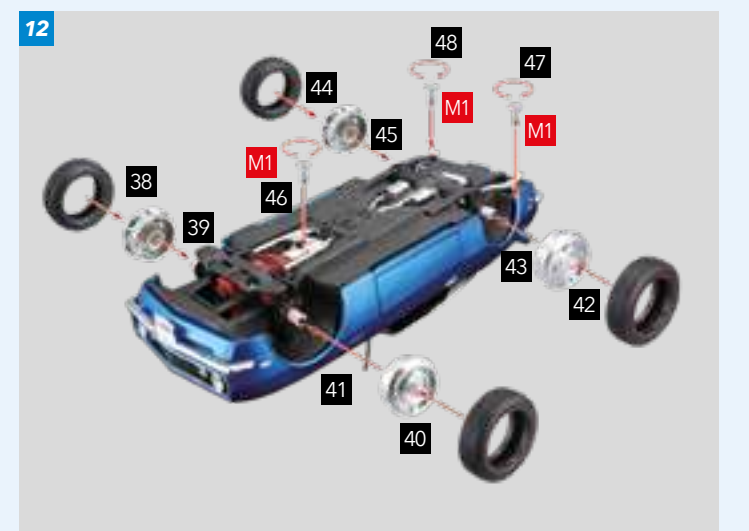
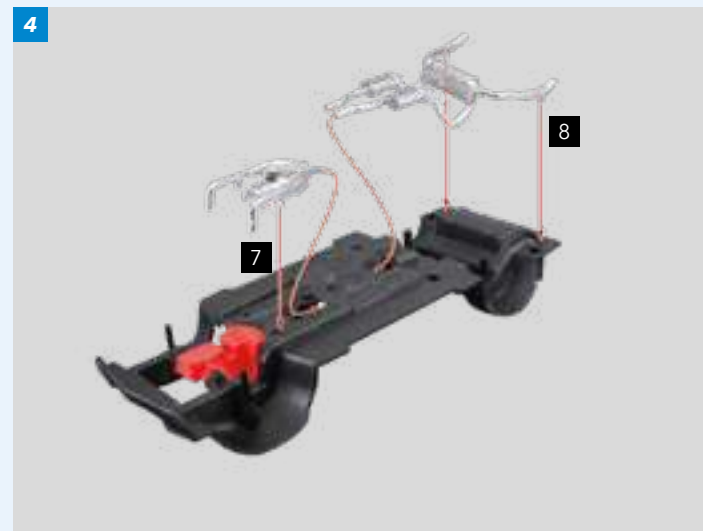
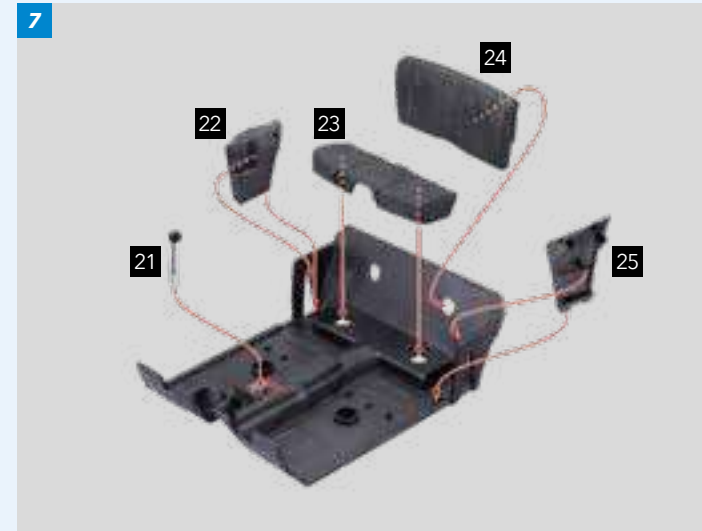
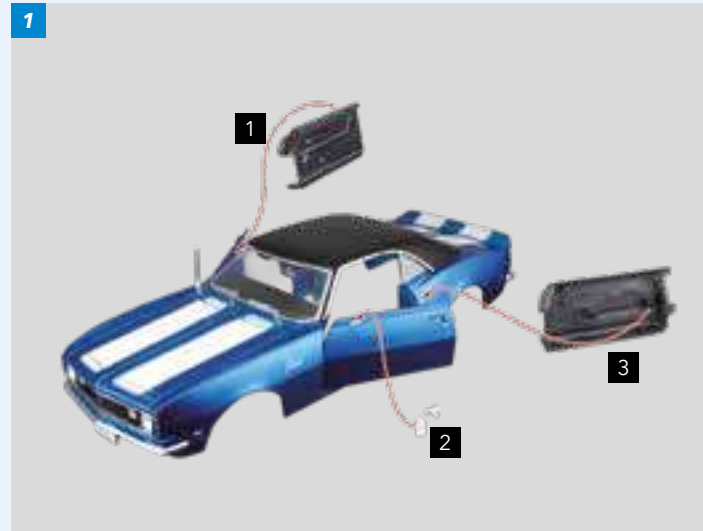
**A** principios de los años 60, Ford era una marca afincada en el mercado automotriz. Había escrito sus primeros pasos con determinación y ofrecía a sus clientes vehículos duraderos, confiables y eficientes. Como estas características contrastaban con las exigencias de una generación joven, próspera y fértil, que buscaba autos con estilo y diseño deportivo, la marca del óvalo comenzó a idear un prototipo capaz de conquistar al nuevo público. Así surgió "no el mejor deportivo, sino el deportivo más barato".

Cuando Chevrolet lanzó al mercado el Camaro comenzó una de las rivalidades más importantes en la historia de la industria automotriz. El proyecto de Chevrolet era similar a la receta del Mustang: un vehículo atractivo y con un gran comportamiento dinámico, accesible y apto para distintos tipos de clientes. Incluso, la idea de Chevrolet era que el Camaro también pudiese "personalizarse" a gusto del comprador, algo que Ford supo explotar con las diferentes variantes y configuraciones de su Mustang.

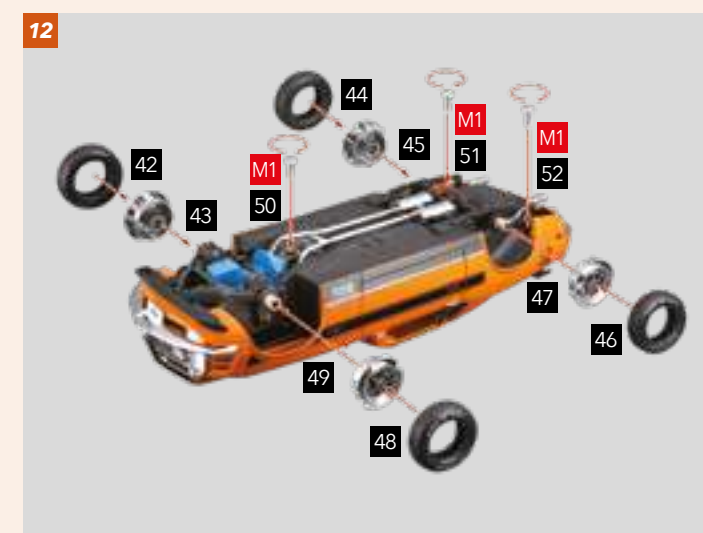
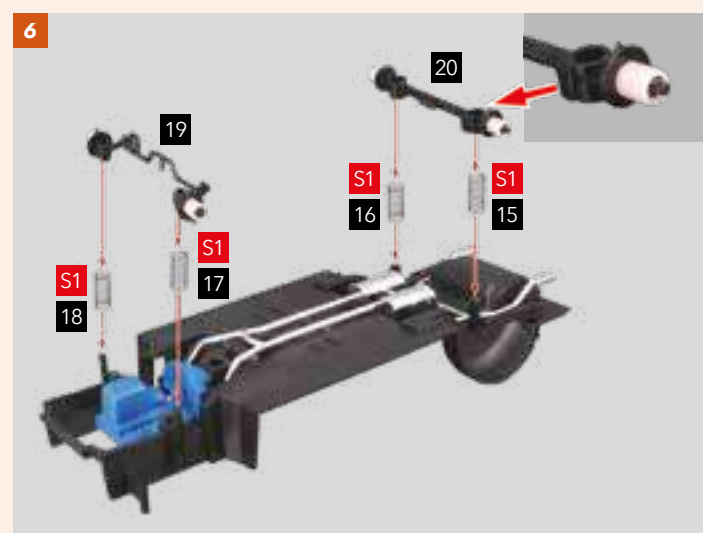
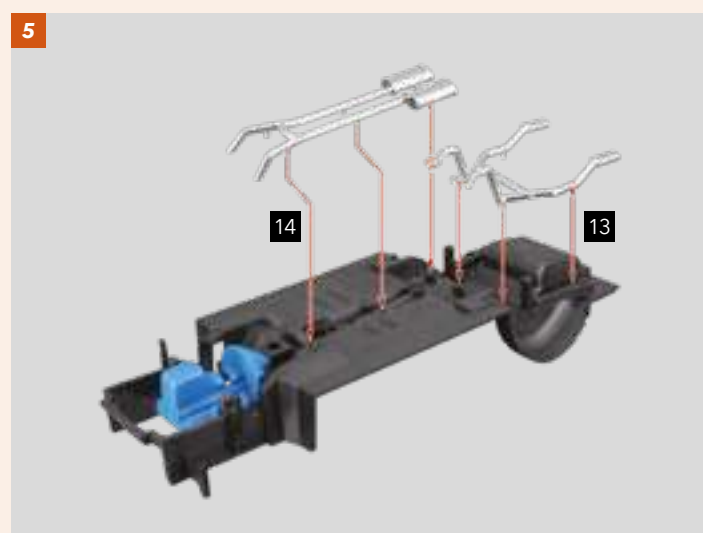
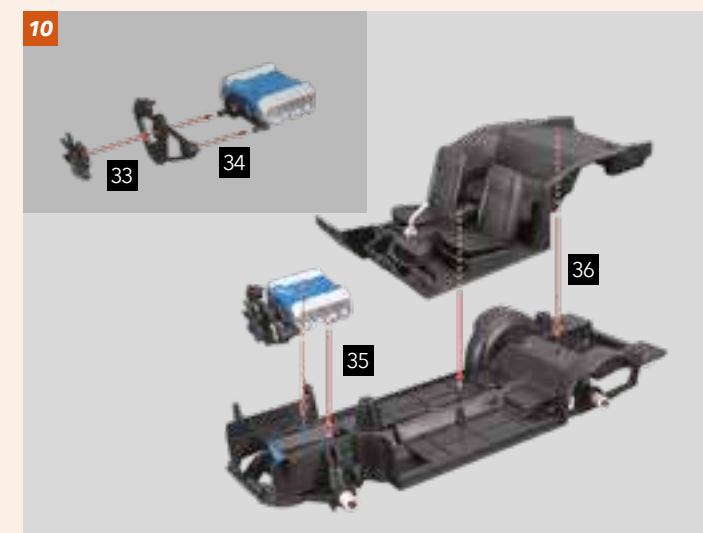
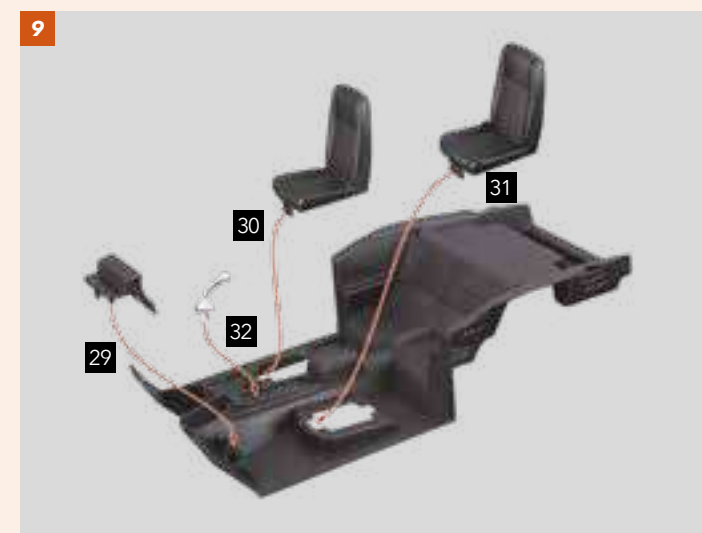
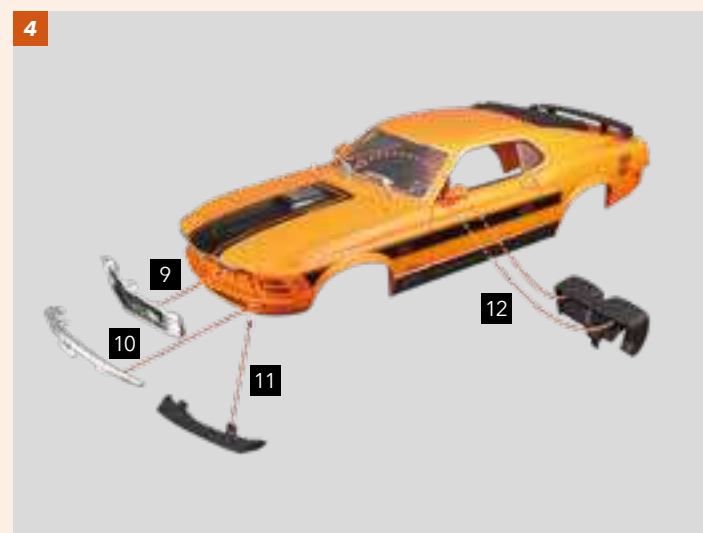
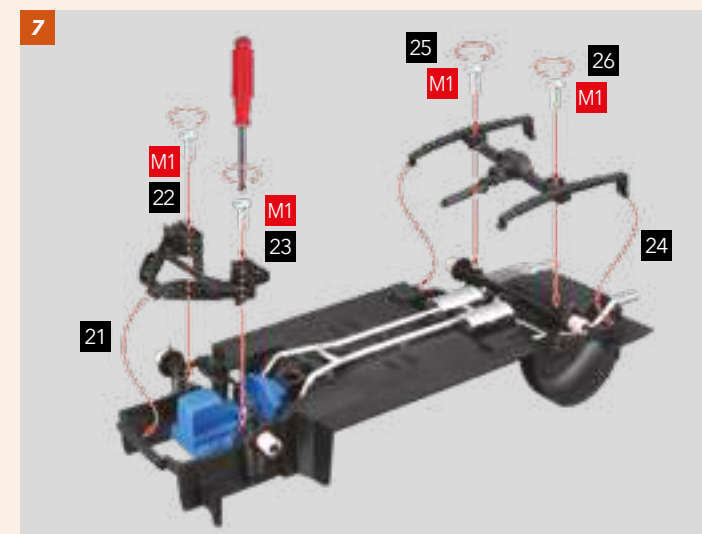
El flamante Ford Mustang se presentó el 17 de abril de 1964 en el marco del Salón Internacional del Automóvil de Nueva York. El fanatismo desenfrenado que el público mostraba por el Mustang obligó a Chevrolet a acelerar su esfuerzo. Logró presentar el Camaro el 12 de septiembre de 1966.



# ARMADO DEL CHEVROLET CAMARO Z/28



# ARMADO DEL FORD MUSTANG MACH 1



# *CAMARO vs. MUSTANG*

GARANTÍA DE CALIDAD



Pedilo en [coleccionables.elpais.com.uy](http://coleccionables.elpais.com.uy)  
llamando al 29004141 o a tu canillita.

INNOVANT PUBLISHING